

# PEDESTAL



## Características

- Fabricada em aço-carbono, com pintura em epóxi preto;
- Tratamento anticorrosivo e acabamento em aço inox;
- Fechadura para acesso aos componentes eletrônicos;
- Sistema de amortecimento de giros de braços;
- Reforços estruturais;
- Fácil instalação;
- Travamento automático dos braços;
- Liberação feita através do reconhecimento de impressão digital;
- Opção para instalação de braços anticorrosivos;
- Guarda corpo (opcional);
- Plataforma (opcional);
- Exclusivo sistema de hibernação quando o equipamento encontra-se sem energia vinda da rede elétrica, o que oferece maior proteção contra descarga total da bateria evitando o desgaste precoce;
- Os dados são gravados em um cartucho USB. Este modo de gravação oferece total proteção contra a perda de dados, pois o cartucho USB não é afetado caso o equipamento venha a sofrer alguma pane ou descarga elétrica;
- Duas capacidades de armazenamento de digitais. Opção para 1.900 digitais (padrão) ou 9.500 digitais (opcional);
- Permitem a formatação da memória interna, podendo-se definir o espaço que cada recurso irá ocupar, moldando-se completamente a necessidade do cliente;
- Permite a formatação da memória que será utilizada para os cadastros, podendo-se definir o espaço para lista de acesso, tabelas de horários, escalas, feriados, mensagens específicas, funções e acionamentos, moldando-se completamente conforme as necessidades do cliente;
- Memória expansível que pode armazenar até 65.000 registros;
- Aviso no display de quando a memória de registro está 50% e 100% ocupada;
- Atualização do firmware (programa residente na placa do equipamento) via software, evitando a remoção de componentes do equipamento;
- Possui calendário perpétuo. Este calendário opera mesmo se o equipamento ficar durante 1 ano sem energia, realizando o ajuste automático;
- Trabalha com vários tipos de comunicação, tornando-se um equipamento moldável a necessidade do cliente e adaptável ao ambiente;

- Pode trabalhar com comunicação direta com um computador (on-line), Stand Alone (off-line) ou intercambiar entre os dois modos caso seja necessário;
- Permite a configuração de lista de acesso para gerenciamento de matrículas específicas, usando critérios como horários de acesso, períodos de bloqueio e escalas;
- Recurso de Anti-Pass Back para funcionamento on-line e off-line, sistema que controla o acesso duplicado e o sentido de registro;
- Possui calendário perpétuo, com opção de configuração de horário de verão;
- O equipamento trabalha com matrículas de 3 a 20 dígitos com opção de detecção automática do número de dígitos;
- O equipamento tem a pré-disposição para a instalação de 2 leitoras, podendo ser expandido conforme a aplicação;
- Contém menu interno de configurações, com opção de senha de acesso de 5 dígitos;
- Configuração de horários para acionamento de sirene, indicando o início e o término de turnos, entre outras indicações;
- No-Break interno que mantém o equipamento em funcionamento em caso de falta de energia da rede elétrica, e informa no display que o mesmo se encontra em uso;
- Faz o controle da reentrada on-line, com configurações feitas via software 7x (Henry Configurações 7x) é possível controlar o acesso duplicado e o tempo de bloqueio para realizar os acessos;
- Software de configuração fornecido gratuitamente (Henry Configurações 7x).

## Operacional

- Armazenamento de dados: cartucho USB de 2 MB ou 8 MB, essa opção de armazenamento possui grande robustez contra perda de dados e mantém as informações mesmo no caso do desligamento total do equipamento. O tempo de retenção dos dados maior que 200 anos;
- Quantidade de registros: capacidade para 16.000 registros (1) (2), expansível para até 65.000 registros (1) (3);
- Gerenciamento de memória: permite formatação da memória para aumentar ou diminuir o número de funções, feriados, horários de sirene, lista de acesso, tabelas de horários dos usuários e mensagens específicas (armazena até 1.600 mensagens (1) (5)). A quantidade de cada recurso é configurada via software;
- Recuperação de registros: os registros podem ser recuperados mesmo após uma coleta;
- Modos de comunicação: trabalha com 4 modos diferentes de comunicação, podendo ser on-line (tempo real), off-line, on/ off e on/ off + controle de acesso;
- Tipos de comunicação: serial RS 232 e RS 485 nativas na placa. Com opção de utilizar comunicação TCP/IP nativo, Modem externo, GSM (celular), Wi-fi (rede sem fio) ou USB;
- Velocidade de comunicação (serial RS 232 e serial RS 485): 9.600 bps, 19.200 bps, 57.600 bps e 115.200 bps (4 velocidades distintas);
- Teclado: 16 teclas sendo 12 em padrão telefônico e 4 teclas adicionais de função;
- Display (opcional): cristal líquido (LCD) 16 caracteres x 2 linhas com backlight (iluminação do display);

- Calendário perpétuo: gerencia a passagem dos dias da semana, meses e anos de modo a que a data no equipamento seja sempre válida. O equipamento possui uma bateria de NiCd com capacidade de manter a data e hora correta por 12 meses no caso de desligamento total do mesmo;
- Atualização: possui a capacidade de atualização do firmware (programa residente na placa) via software, sem necessidade de remoção do equipamento do local nem a troca de componentes do equipamento;
- Acionamentos: possui controle para até 5 (cinco) acionamentos distintos, com as opções de controle de sirene, acionamento somente para entrada, somente para saída, entrada e saída, pictograma bidirecional e acionamento conforme configuração de lista de acesso;
- Modo da verificação das digitais: 1:1 (reconhecimento feito com a prévia digitação da matrícula e em seguida colocando o dedo no sensor biométrico) ou 1:N (reconhecimento feito apenas colocando o dedo no sensor biométrico);
- Auto On: verificação da digital em modo 1:N (reconhecimento feito apenas colocando o dedo no sensor biométrico), ao utilizar esse recurso a leitora 2 ficará desativada para configuração. O auto On pode ser ativado ou desativado via software ou pela configuração via menu;
- Cofre coletor (opcional): Possui cofre coletor de crachás, que efetua a leitura do cartão de proximidade e permite a liberação ou não dos braços;
- Leitor biométrico : tipo ótico com resolução de 500 DPI, mais resistente a desgaste, riscos e de alto desempenho na verificação da impressão digital;
- Leitor Mifare - Smart Card Contactless (opcional): suporta o padrão Mifare Standard 1K e Plus 4K;
- Rádio frequência (opcional): tag ativo Henry;
- Leitor de códigos de barras: lê o padrão 2 de 5 intercalado e não intercalado e o padrão 3 de 9;
- Leitor de códigos de barras scanner e pistola (opcional): em wand emulation para o padrão 2 de 5 intercalados e não intercalado e o padrão 3 de 9;
- Leitor magnético (opcional): captura até 20 dígitos no padrão Aba-track 2;
- Leitor de proximidade: suporta a leitora Henry além de ser compatível com modelos de outros fabricantes com saída no formato Wiegand 26 ou Aba-track 2;
- Desligamento automático (opcional): tempo configurável para desligamento parcial do equipamento quando se encontra sem energia da rede elétrica, permitindo uma duração maior da bateria;
- Sistema interno de monitoramento do circuito: possui um sistema interno de monitoramento dos níveis de tensão do circuito, sendo ainda supervisionado por Watchdog;
- Anti-Pass Back: faz o controle on-line e off-line de uma marcação duplicada e do sentido de passagem do registro;
- Funções: programação de até 100 funções diferentes para controle de acesso, pode-se utilizar com indicativo do motivo da marcação do registro;
- Funções específicas: esse recurso permite a utilização das funções para exibição de mensagens para matrículas específicas, sua grande vantagem é que para o funcionário visualizar a mensagem não é necessária a geração depois do registro de acesso;
- Travar funções: permite configurar uma função como padrão, para que todos os registros realizados no equipamento sejam gravados com a função selecionada, os registros realizados com outras funções não serão gravados com a função configurada como padrão;

- Revista individual: o equipamento emite uma mensagem no display e um sinal sonoro para indicar a necessidade de revista do usuário, podendo ser configurada a porcentagem de sorteio;
- Horários de sirene: programação de até 16.000 horários diferentes;
- Lista de acesso: é possível programar uma lista de acesso de até 16.000 matrículas(1), permitindo-se configurar nessa lista os funcionários que deverão ter acesso negado ou liberado no equipamento e a configuração de tabelas de horários, escalas e períodos de bloqueio individuais para os funcionários;
- Lista de horários: trabalha com até 30.000 horários diferentes (4);
- Horários de verão: programável e que evita a necessidade de fazer ajustes manuais nos dias do início de final do horário de verão;
- Menu interno: contém um menu próprio que facilita a configuração local do equipamento. Pode ser configurada uma senha de 5 (cinco) dígitos para o acesso a este menu;
- Mensagens específicas: as mensagens são totalmente configuráveis, suportando várias mensagens específicas diferentes para os usuários (a quantidade de mensagens varia conforme o gerenciamento feito na memória);
- Mensagens padrão: é possível configurar as mensagens que serão exibidas quando os usuários gerarem registros de entrada ou saída e quando o equipamento estiver em stand by;
- Funcionamento em on-line: quando o equipamento estiver operando em modo on-line, é permitido realizar o cadastro de inúmeras escalas, tabelas de horário e matrículas para lista de acesso, pois sua quantidade depende da capacidade do servidor onde o software (Henry Configurações 7x) está operando;
- Integração da catraca com outros softwares: o equipamento pode ser integrado a qualquer software desenvolvido sobre o SDK para integradores fornecidos pela Henry;

(1) Valores calculados para matrículas de quatro dígitos;

(2) Cartucho USB de 2 MB;

(3) Cartucho USB de 8 MB;

(4) Combinação entre os horários

(5) Valores calculados com mensagens contendo apenas uma matrícula.

## Ambiente

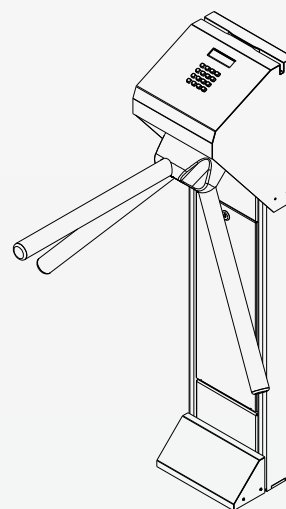
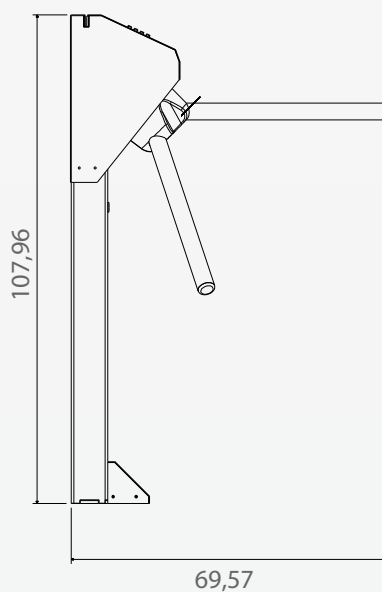
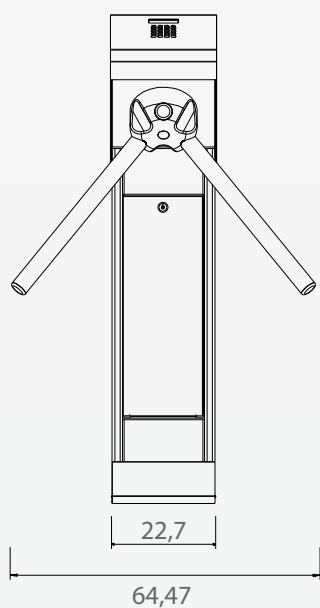
- Temperatura de operação: - 15 °C a 55 °C (sem condensação);
- Temperatura para estocagem: - 20 °C a 60 °C;
- Faixa de umidade para funcionamento: 0% a 95%;
- Nível aceitável de luz para funcionamento: 3000 Lux.

## Elétrica

- Fonte Chaveada: 90 a 265 V AC-;
- Tensão de operação : 12 V;
- Potência média: 5 mW;
- Consumo médio de corrente: 420 mA;
- Bateria Interna: 12 V para alimentação em caso de falta de energia (No-Break interno);
- Tempo médio de funcionamento sem energia: 12 horas (dependendo da carga da bateria).

## Medidas do Produto

- Altura : 107,96 cm;
- Profundidade : 69,57 cm;
- Largura : 64,47 cm.



### Medidas da Embalagem

